

Armarios de poliéster KS



Accesorios Página 613 KL para el sector Ex Página 234

Material:

- Armario y puerta: reforzados con fibra de vidrio, poliéster insaturado GFK
- Puerta: junta continua de poliuretano inyectado
- Placa de montaje: chapa de acero
- Mirilla: acrílica, 3,0 mm con perfil de goma continuo

Superficie:

- Armario y puerta: sin tratamiento, poliéster tintado
- Placa de montaje: galvanizada

Color:

- Semejante RAL 7035

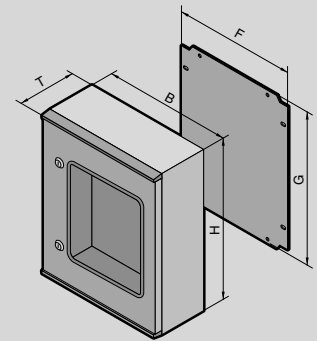
Unidad de envase:

- Armario con puerta abisagrada, cerrado en todo el contorno, bombín de doble paleton 3 mm
- Placa de montaje
- Doble junta en el canto superior e inferior de la puerta como listón de protección contra el agua de lluvia integrado
- Perfiles en C laterales para un ajuste en profundidad sin escalonamientos de la placa de montaje

Tenga en cuenta la unidad de envase específica del producto.

Observación:

- Una exposición prolongada a rayos UV (luz solar) en combinación con viento y lluvia puede deteriorar el aspecto de la superficie. La protección de los componentes eléctricos instalados no se ve afectada. Si los armarios no pueden protegerse de la radiación UV, recomendamos pintar con una pintura PUR. Temperatura ambiente admisible -30°C...+75°C.



Aprobaciones:

- TÜV
- Germanischer Lloyd
- Russian Maritime Register of Shipping
- Lloyds Register of Shipping
- Bureau Veritas

Anchor (B) mm	UE	200	250	300	400	400	400	400	500	Página
Altura (H) mm		300	350	400	400	400	600	600	500	
Profundidad (T) mm		150	150	200	200	200	200	200	300	
Anchura placa de montaje (F) mm		145	195	245	345	345	345	345	417	
Altura placa de montaje (G) mm		250	300	350	350	350	550	550	450	
Grosor placa de montaje mm		2,0	2,0	2,0	2,5	2,5	2,5	2,5	2,5	
Referencia	1 pza(s).	1423.500	1432.500	1434.500	1444.500	1448.500	1446.500	1449.500	1453.500	
Peso kg		3,4	4,3	5,9	7,9	8,0	11,5	11,2	13,5	
Grado de protección IP según IEC 60 529		IP 66	IP 66	IP 66	IP 66	IP 56	IP 66	IP 56	IP 66	
Grado de protección NEMA		NEMA 4X	NEMA 4X	NEMA 4X	NEMA 4X	NEMA 12	NEMA 4X	NEMA 12	NEMA 4X	

Unidad de envase específica para cada producto

Puerta(s)		1	1	1	1	1	1	1	1	
Bisagras a la derecha, intercambiables a izquierda		■	■	■	■	■	■	■	■	
Travesaño central desmontable, puerta con cierre a la derecha		-	-	-	-	-	-	-	-	
Cierre de aldabilla		1	1	2	2	2	2	2	2	
Sistema de cierre de 3 puntos		-	-	-	-	-	-	-	-	
Ventanas		-	-	-	-	■	-	■	-	

Accesorios

SopORTE para fijación mural	4 pza(s).	1483.010	1483.010	1483.010	1483.010	1483.010	1483.010	1483.010	1483.010	699
Fijación a postes	2 pza(s).	2584.000	2584.000	2584.000	2584.000	2584.000	2584.000	2584.000	2584.000	700
Tuercas encastadas M6	20 pza(s).	1482.000	1482.000	1482.000	1482.000	1482.000	1482.000	1482.000	1482.000	737
Placas de montaje ajustables en profundidad	4 pza(s).	1481.000	1481.000	1481.000	1481.000	1481.000	1481.000	1481.000	1491.000	705

Armarios de poliéster KS

Anchura (B) mm	UE	500	600	600	600	600	800	800	1000	Página
Altura (H) mm		500	600	600	800	800	1000	1000	1000	
Profundidad (T) mm		300	200	200	300	300	300	300	300	
Anchura placa de montaje (F) mm		417	545	545	517	517	717	717	917	
Altura placa de montaje (G) mm		450	550	550	750	750	950	950	950	
Grosor placa de montaje mm		2,5	2,5	2,5	3,0	3,0	3,0	3,0	3,0	
Referencia	1 pza(s).	1454.500	1466.500	1467.500	1468.500	1469.500	1479.500	1480.500	1400.500	
Peso kg		13,4	15,9	15,6	26,5	26,0	39,9	41,7	51,6	
Grado de protección IP según IEC 60 529		IP 56	IP 66	IP 56	IP 66	IP 56	IP 56	IP 66	IP 56	
Grado de protección NEMA		NEMA 12	NEMA 4X	NEMA 12	NEMA 4X	NEMA 12	NEMA 12	NEMA 4X	NEMA 12	
Unidad de envase específica para cada producto										
Puerta(s)		1	1	1	1	1	1	1	2	
Bisagras a la derecha, intercambiables a izquierda		■	■	■	■	■	■	■	-	
Travesaño central desmontable, puerta con cierre a la derecha		-	-	-	-	-	-	-	■	
Cierre de aldabilla		2	2	2	-	-	-	-	-	
Sistema de cierre de 3 puntos		-	-	-	■	■	■	■	■	
Ventanas		■	-	■	-	■	■	-	-	
Accesorios										
Soporte para fijación mural	4 pza(s).	1483.010	1483.010	1483.010	1483.010	1483.010	1483.010	1483.010	1483.010	699
Fijación a postes	2 pza(s).	2584.000	2584.000	2584.000	2584.000	2584.000	2584.000	2584.000	2584.000	700
Tuercas encastadas M6	20 pza(s).	1482.000	1482.000	1482.000	1482.000	1482.000	1482.000	1482.000	1482.000	737
Placas de montaje ajustables en profundidad	4 pza(s).	1491.000	1481.000	1481.000	1491.000	1491.000	1491.000	1491.000	1491.000	705

Accesorios



Esteras filtrantes de recambio

ver página 456

Accesorios



Sistemas de cierre

a partir de la página 674